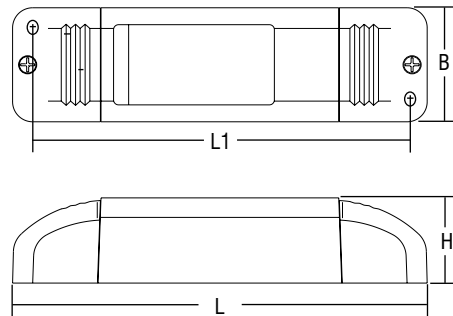
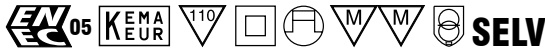


Alimentatori elettronici multicorrente-multitensione per power LED e moduli LED Electronic drivers multivoltage-multicurrent for power LED and LED modules



Articolo Article	Codice Code	W	V out DC	I out DC	n° LED max.	ta °C	tc °C	λ max.	Dimensioni - Dimensions (mm)				Peso Weight gr.	Pezzi Pcs
									L	L1	B	H		
Uscita in corrente costante - Constant current output														
DC WOLF MP	122252	17	47 max.	350mA cost.	12	-25...50	75	0,97	166	150	47	35	185	25
		24	47 max.	500mA cost.	12	-25...50								
		25	47 max.	550mA cost.	12	-25...50								
		32	46 max.	700mA cost.	12	-25...45								
		32	43 max.	750mA cost.	11/12	-25...45								
		10	12 cost.	900mA max.	-	-25...50								
		20	24 cost.	900mA max.	-	-25...50								
		22	28 cost.	900mA max.	-	-25...50								

Schema di collegamento a pagina 73 n° 12 - Wiring diagram page 73 n° 12
Massima distanza LED a pagina 65 - Max. LED distance at page 65

LED
LED

Norme di riferimento

Reference Norms:
EN 50172 (VDE 0108)
EN 55015
EN 60598-2-22
EN 61000-3-2
EN 61347-1
EN 61347-2-13
EN 61547
EN 62384
VDE 0710-T14

Lampade

Lamps:
Power LED
LED modules

Tensione Nominale

Rated Voltage
220 ÷ 240 V

Frequenza

Frequency
50...60 Hz

Tensione di utilizzo AC

AC Operation range
198 ÷ 264 V

Tensione di utilizzo DC

DC Operation range
176 ÷ 264 V

Potenza

Power
0 ÷ 32 W

- Alimentatore indipendente IP20, per uso interno.
- Alimentatore multipotenza fornito di dip-switch per la selezione della corrente in uscita.
- PFC attivo.
- Regolazione della luminosità 0-100% mediante segnale PWM esterno (TTL).
- Protetto in classe II contro le scosse elettriche per contatti diretti e indiretti.
- Corrente regolata ±5% incluse variazioni di temperatura.
- Fornito di coprimorsetto e serracavo.
- Morsetti di entrata e uscita contrapposti (sezione morsetti 2,5 mm²).
- Doppia morsettiera lato rete per rimando ad altro alimentatore.
- Serracavo su primario e secondario per cavi di diametro: min. 3 mm - max. 8 mm.
- Fissaggio dell'alimentatore tramite asole per viti.
- Protezioni:
 - termica e cortocircuito;
 - contro le extra-tensioni di rete;
 - contro i sovraccarichi.
- Protezione termica = C.5.a.
- Possibilità di accensione e spegnimento sul secondario per LED alimentati in corrente (power LED).
- Adatto all'alimentazione di power LED e moduli LED.

- IP20 independent driver, for indoor use.
- Multi-power driver supplied with dip-switch for the selection of the output current
- Active Power Factor Corrector.
- Light regulation 0-100% by PWM signal (TTL).
- Class II protection against electric shock following direct or indirect contact.
- Current regulation ±5% including temperature variations.
- Supplied with terminal cover and cable retainer.
- Input and output terminal blocks on opposite sides (terminal area 2,5 mm²).
- Double terminal blocks to loop other driver.
- Clamping screws on primary and secondary circuits for cables with diameter: min. 3 mm - max. 8 mm.
- Driver can be secured with slot for screws.
- Protections:
 - against overheating and short circuits;
 - against mains voltage spikes;
 - against overloads.
- Thermal protection = C.5.a.
- Can be switched on and off on secondary circuit for power LED.
- Suitable for the supply of power LED and LED modules.